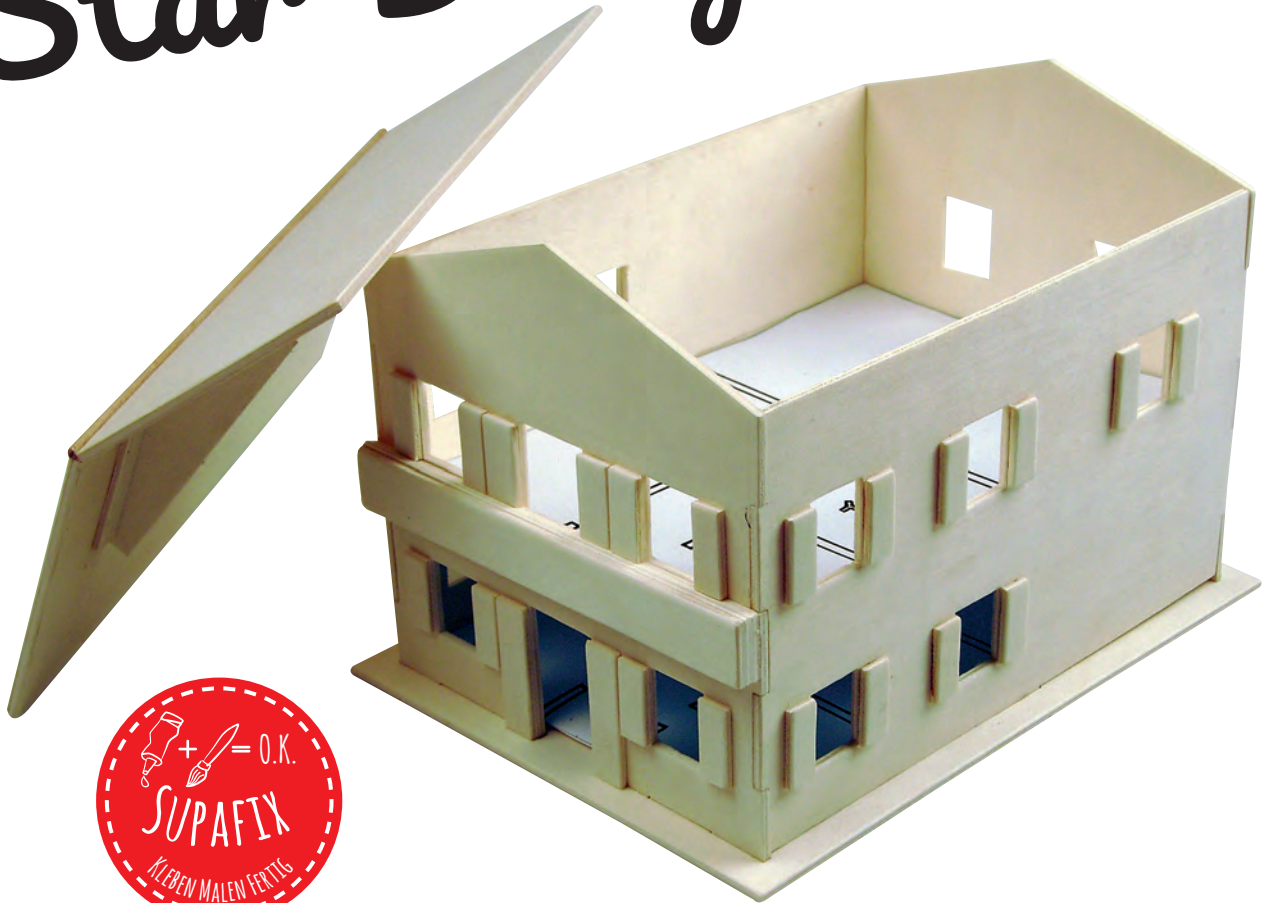




Villa „Star Design“



WERKZEUGVORSCHLAG:



Holzleim / Alleskleber



Schleifpapier

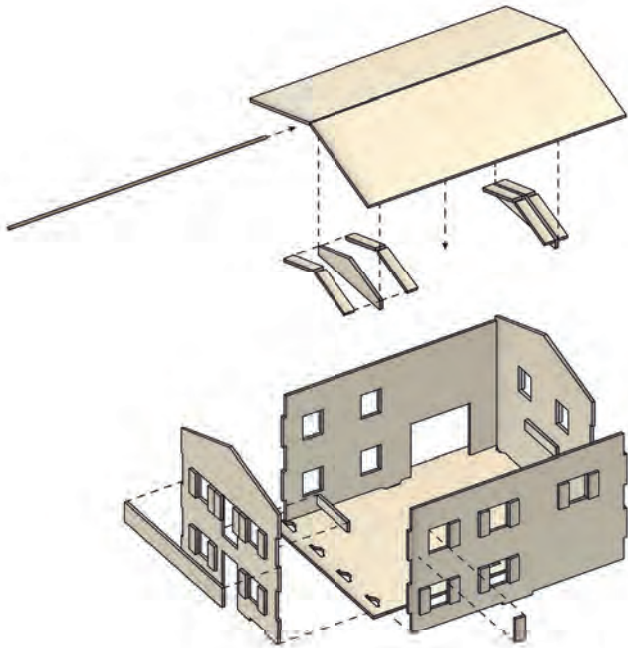
Schraub-
zwinde

KLASSE:

STÜCKLISTE:

	OK✓	ABMESSUNGEN:
1 Sperrholzplatte gestanzt	<input type="checkbox"/>	475 / 155 / 2,4 mm
1 Sperrholzplatte gestanzt	<input type="checkbox"/>	430 / 195 / 2,4 mm
1 Sperrholzplatte gestanzt	<input type="checkbox"/>	345 / 180 / 2,4 mm
2 Sperrholzbretter	<input type="checkbox"/>	260 / 100 / 2,4 mm
1 Polystyrol	<input type="checkbox"/>	212 / 147 / 2 mm
1 Rundstab	<input type="checkbox"/>	260 / Ø 3 mm

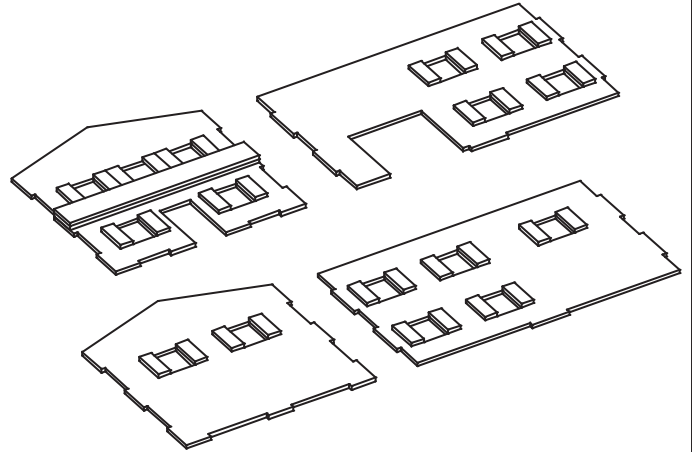
1 Übersicht:



Verschaffe dir einen ersten Überblick.

OK ✓

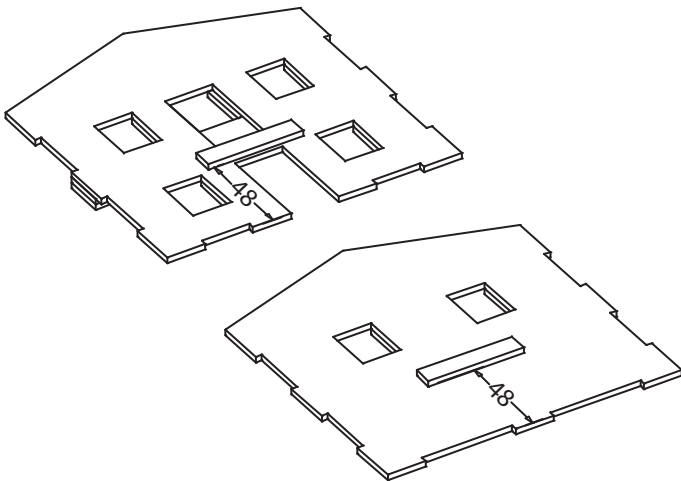
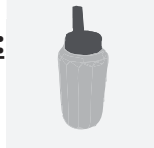
2 Wände vorbereiten:



Drücke die vorgestanzt Wände aus dem Sperrholz. Die **innenliegenden Teile** der Fenster können als **Fensterläden** neben die Öffnung geklebt werden. Leime auch den **Balkon** auf.
Achtung: Die Türläden der Balkontüre sind wegen des Balkons unten kürzer.

OK ✓

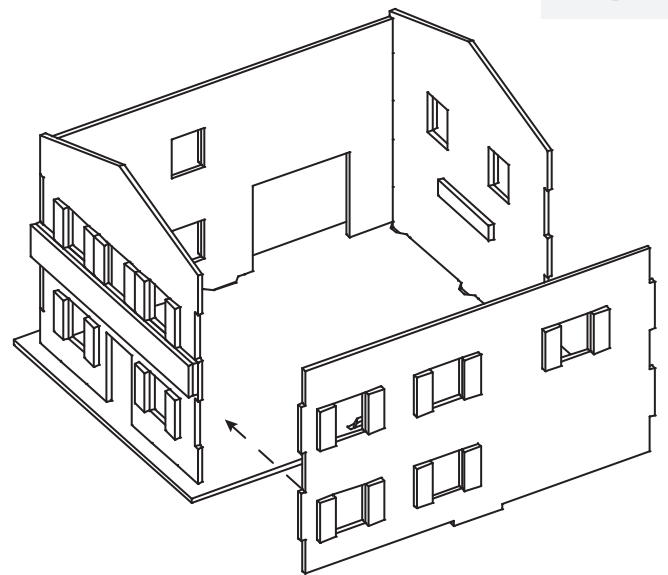
3 Auflage des Zwischenbodens:



Leime auf die **Vorder- und die Rückwand** des Hauses je eine **Leiste (50 / 10 / 2,4 mm)** als Auflage für den Zwischenboden aus Polystyrol auf.

OK ✓

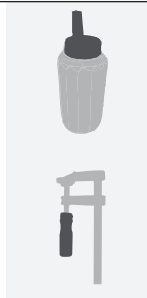
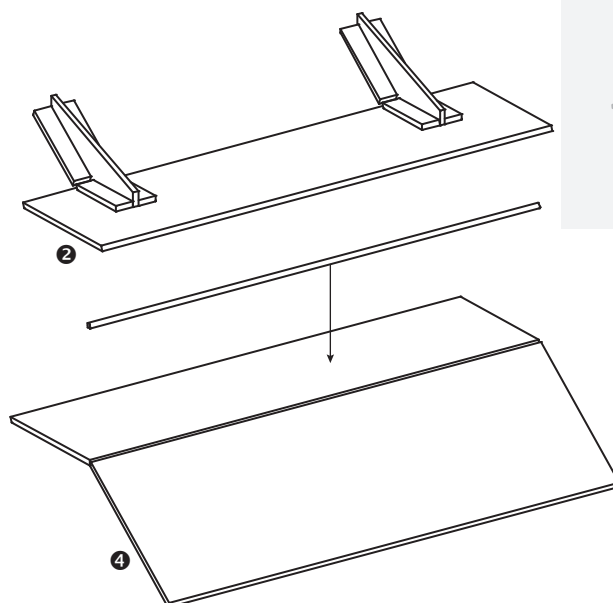
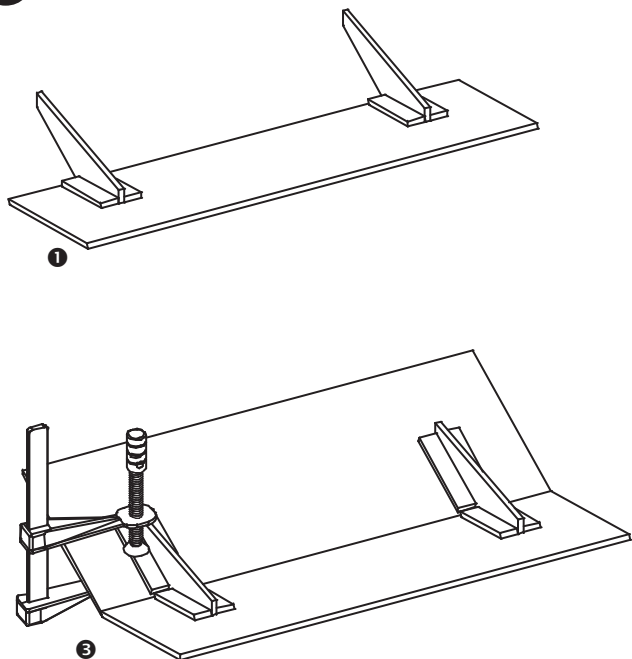
4 Wände zusammenstecken:



Stecke die 4 **Wände mit der Grundplatte** zusammen. Wenn alles zusammenpasst, werden sie mit Leim oder Kleber fixiert.

OK ✓

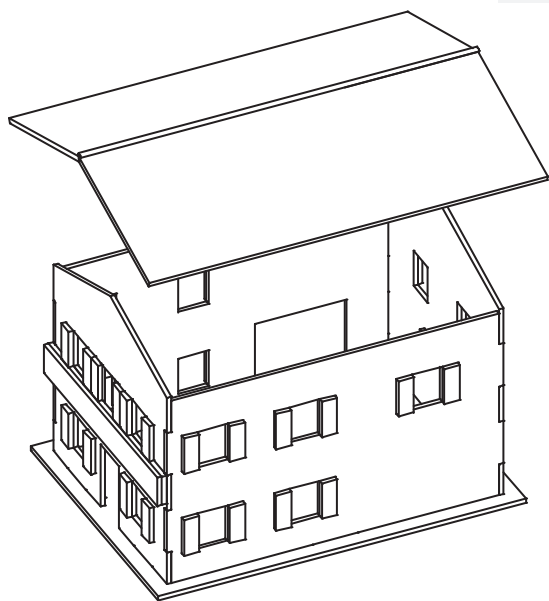
5 Dach zusammenleimen:



Verbinde die **2 Dachhälften** nach Abbildung mit den **2 Dachschrägen** und den restlichen **8 Leimhölzchen (50 / 10 / 2,4 mm)** mit Holzleim. Leime anschließend den **Rundstab in die Kerbe** zwischen den 2 Dachhälften ein. Das Dach kann einfacher verleimt werden, indem man die Leimhölzchen (wie abgebildet) vorher anleimt und anschließend die zweite Dachhälfte vorsichtig anzwängt.

OK✓

6 Dach & Feinarbeit:



Das Dach wird auf die Wände nur **aufgesetzt** - nicht geklebt!
Arbeite alle **Kanten mit Schleifpapier** nach.

OK✓

7 Raumeinteilung & Gestaltung:

Nun sind die zukünftigen Bauherren, Wohnungsbesitzer, Baumeister und Architekten gefragt:

Falte ein **A4 Blatt in der Mitte** (dies entspricht dem Innenraum deines Hauses) und **teile die Räume** nach deinen Vorstellungen und Wünschen auf. Vergiss auch nicht auf deine **Einrichtungsgegenstände**.

Die **glasklare Polystyrolplatte dient als Zwischenboden** zwischen Erdgeschoß und 1. Stock des Hauses.

Zum Schluss kannst du die Außenfassade deines Hauses farblich gestalten.

Viel Spaß und gutes Gelingen!

OK✓